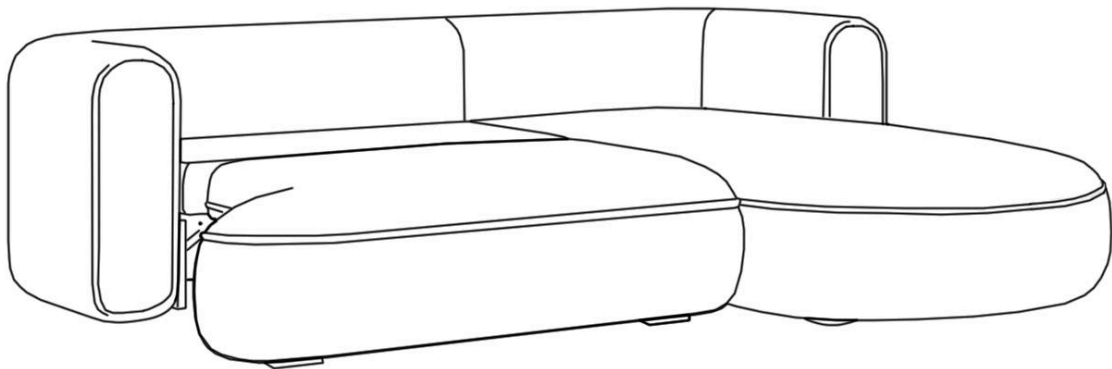
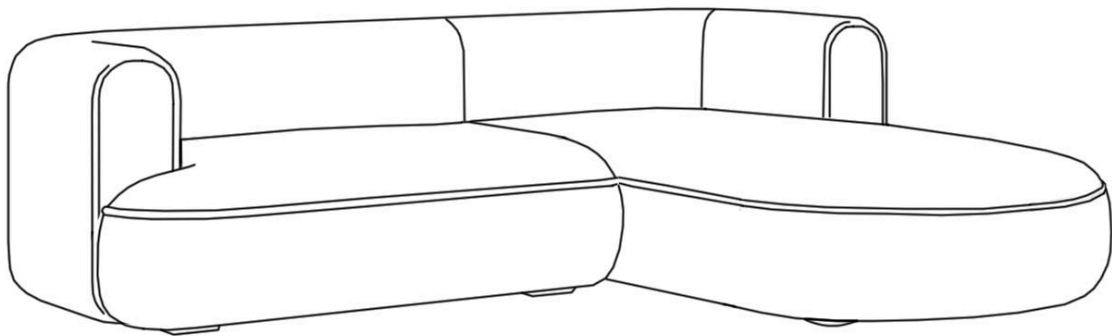


MITTO HOME

Instrukcja montażu



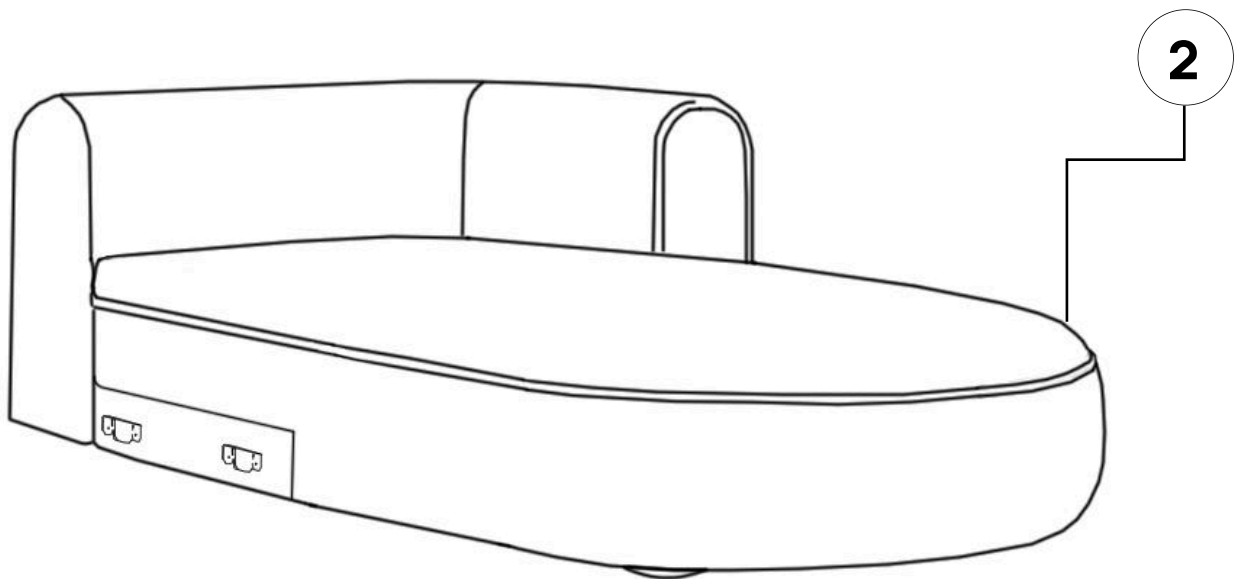
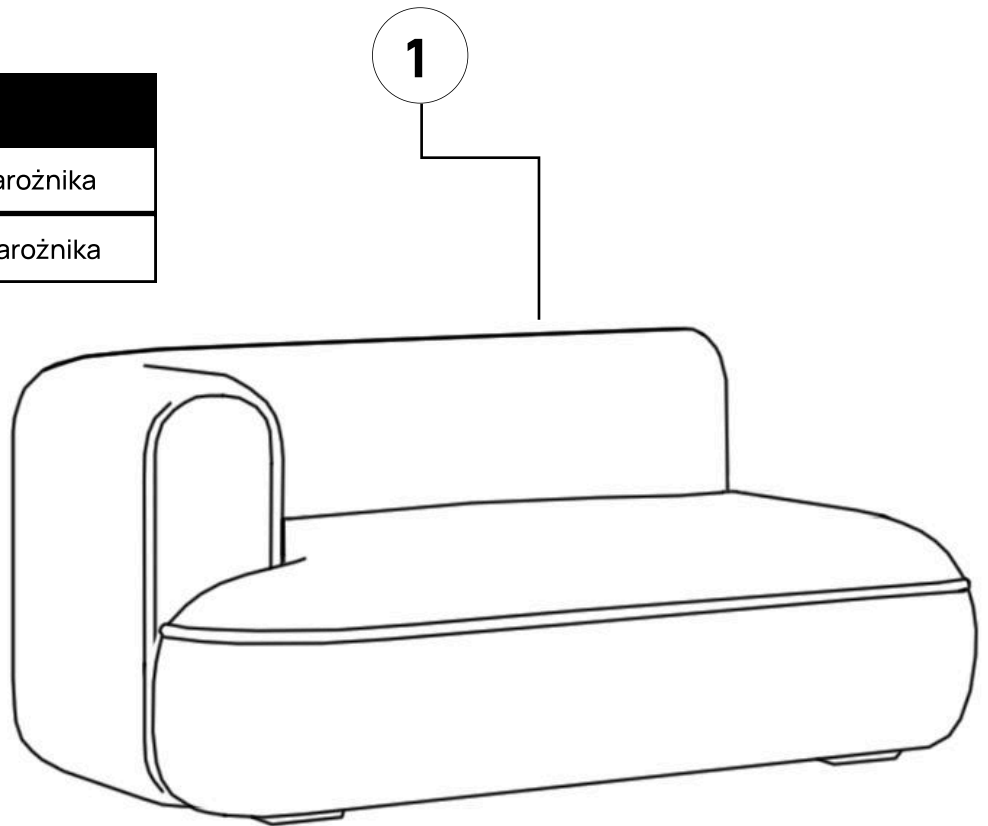
Produkt

Narożnik Gio z funkcją spania

MITTO HOME

Lista elementów

Nr	Nazwa
1	Lewa strona narożnika
2	Prawa strona narożnika



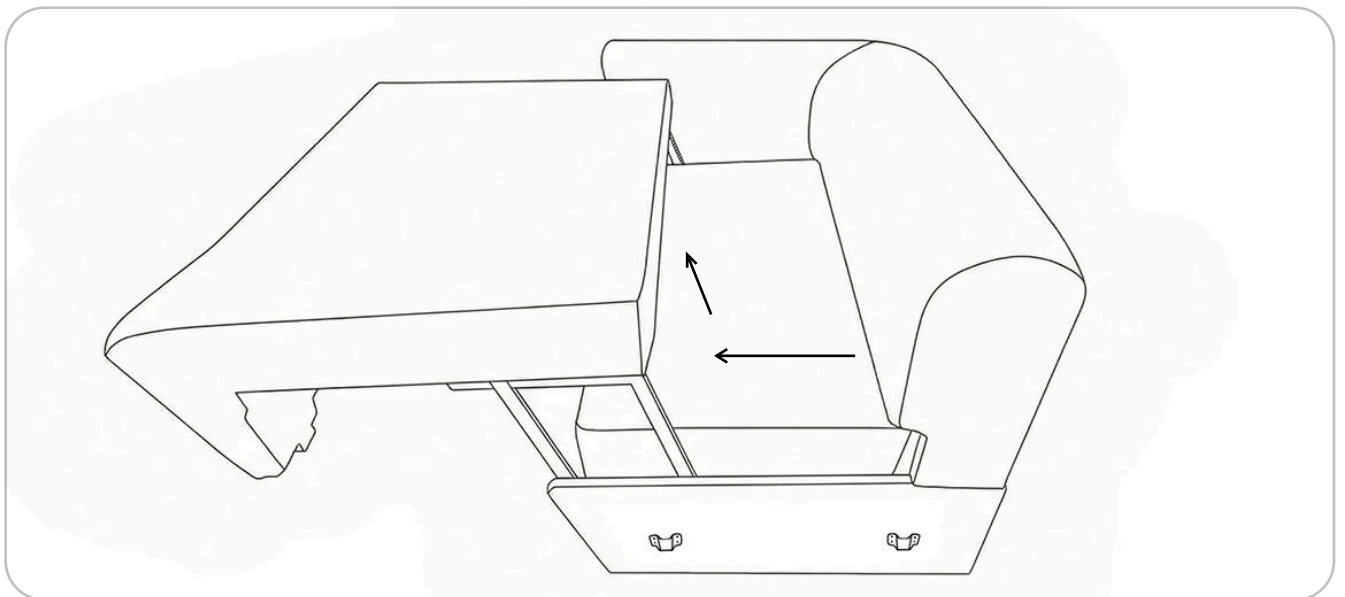
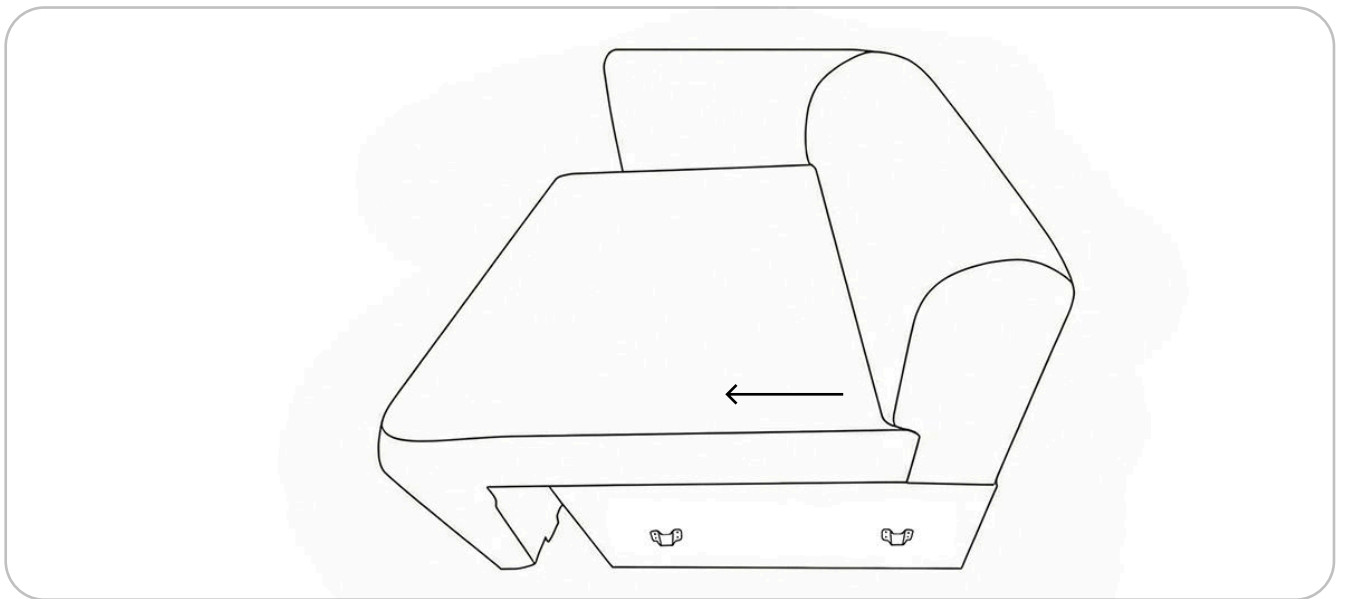
Produkt

Narożnik Gio z funkcją spania

MITTO HOME

Krok 1

Aby połączyć oba elementy, przygotuj lewy moduł (1). Unieś siedzisko do połowy, tak aby odsłonić bok mebla z elementami łączącymi.



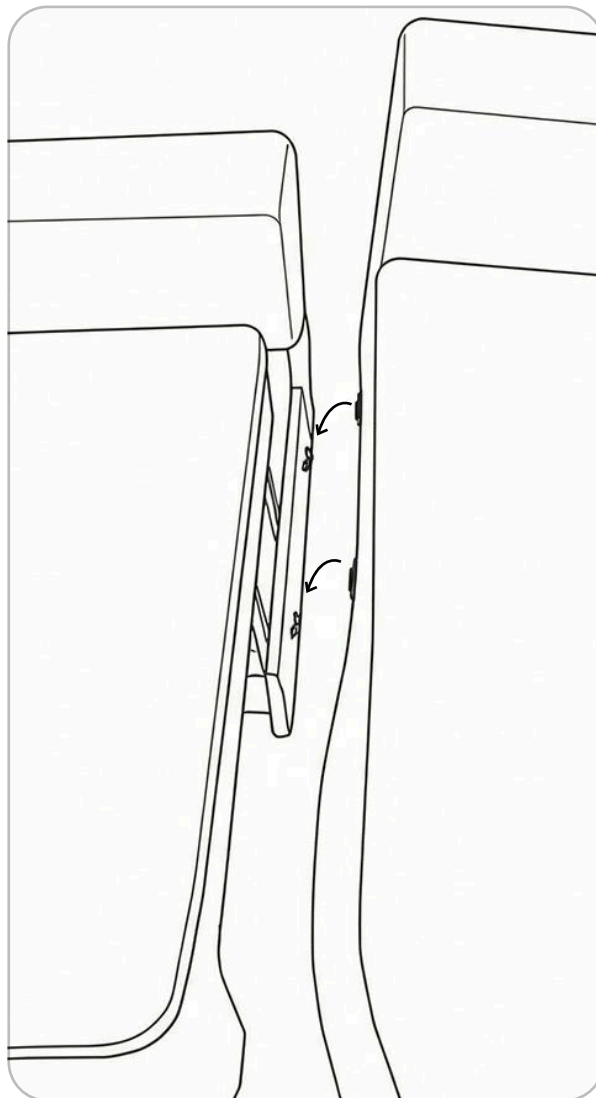
Produkt

Narożnik Gio z funkcją spania

MITTO HOME

Krok 2

Chwyć prawy moduł (2) i unieś go lekko w górę. Nakieruj zaczepy na otwory w lewym module, a następnie opuść prawą część, aby okucia solidnie się zablokowały.



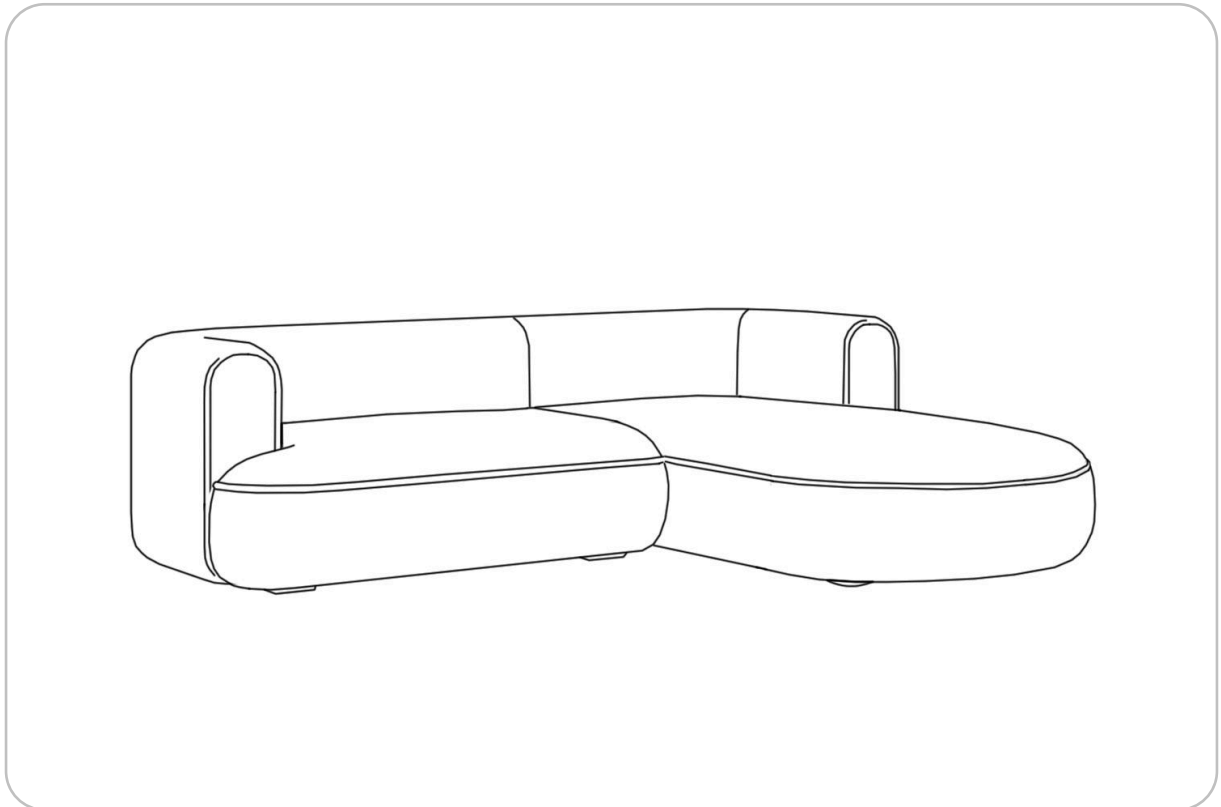
Produkt

Narożnik Gio z funkcją spania

MITTO HOME

Krok 3

Po skutecznym połączeniu obu stron, wsuń z powrotem siedzisko.
Twój narożnik jest gotowy do użytku.



Produkt

Narożnik Gio z funkcją spania

MITTO HOME

Gotowe

Jeśli potrzebujesz pomocy, chciałbyś uzyskać poradę lub jeśli podczas montażu pojawiły się problemy - skontaktuj się z naszym specjalistą.



455-450-130



biuro@mittohome.pl

Produkt

Narożnik Gio z funkcją spania