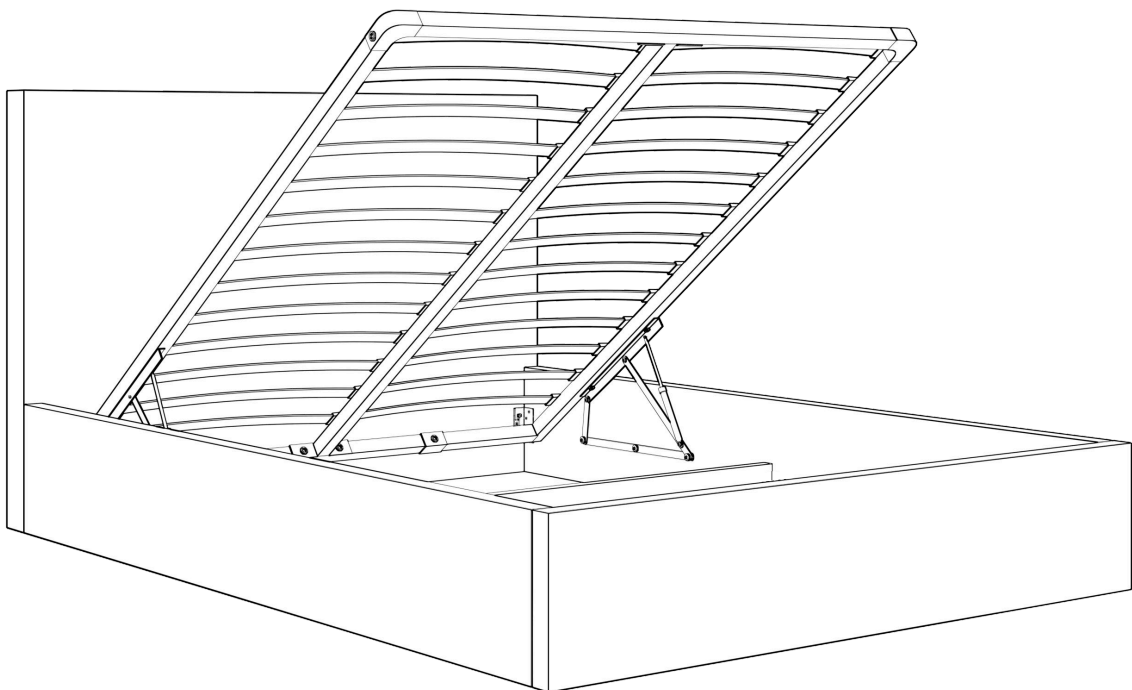
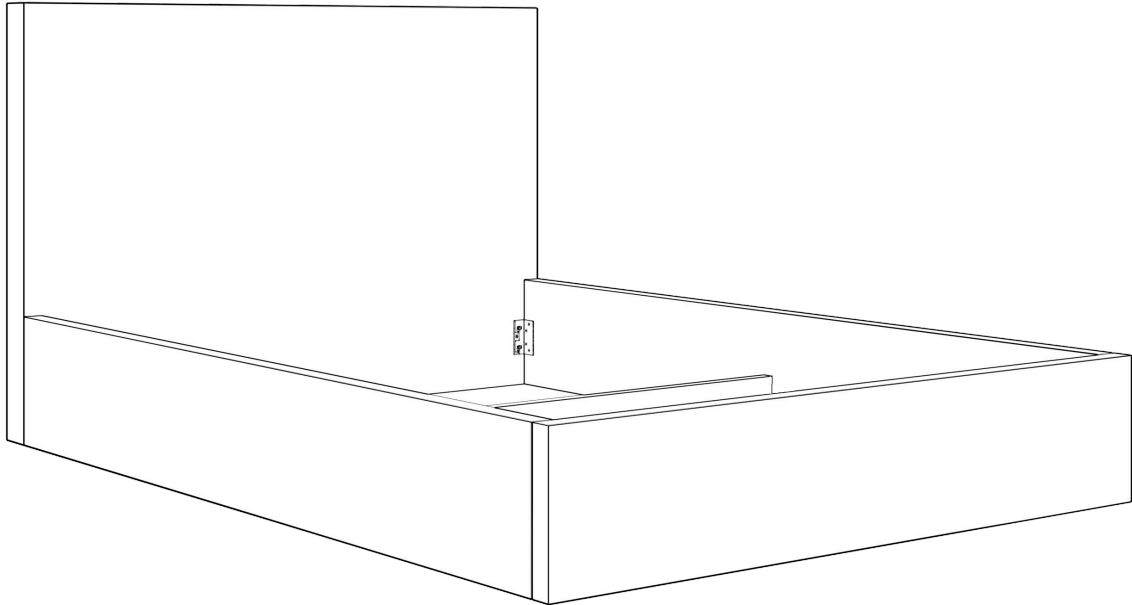


MITTO HOME

Instrukcja montażu



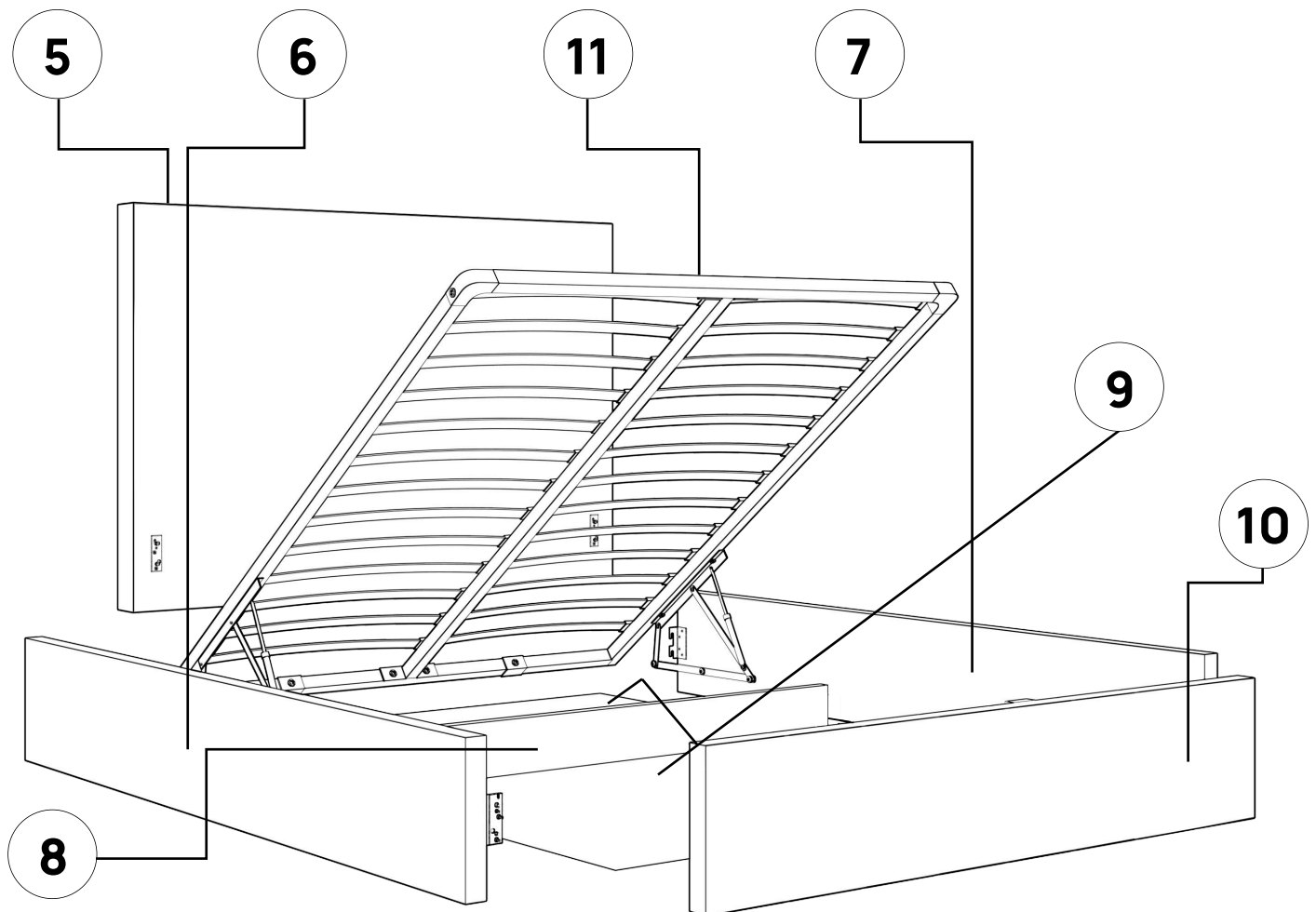
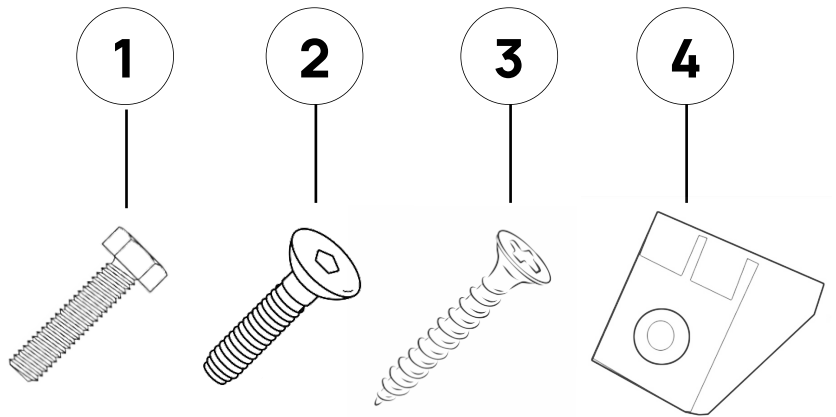
Produkt

Łóżko Mellven z pojemnikiem na pościel

MITTO HOME

Lista elementów

Nr	Nazwa	Ilość
1	Śruba łącząca ramę	12
2	Śruba mocująca stelaż	10
3	Kątownik do dna pojemnika	16
4	Wkręt do kątownika	16
5	Wezglowie	1
6	Bok lewy	1
7	Bok prawy	1
8	Belka poprzeczna	1
9	Dno pojemnika	2
10	Front	2
11	Stelaż	1



Produkt

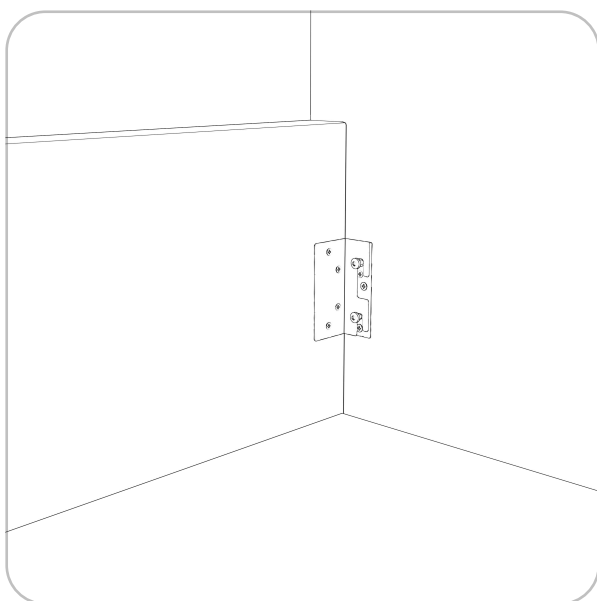
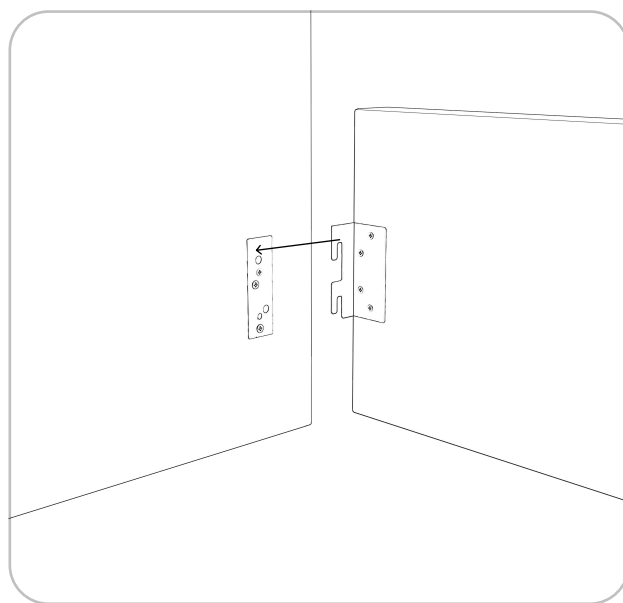
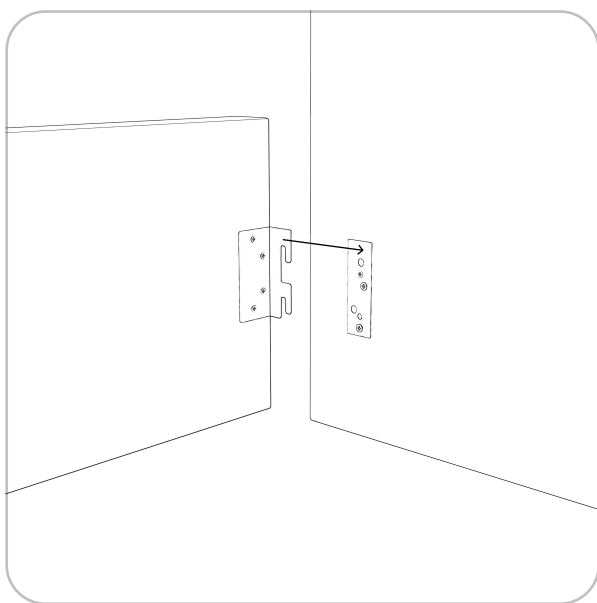
Łóżko Mellven z pojemnikiem na pościel

MITTO HOME

Krok 1

Połącz ze sobą bok lewy (6), bok prawy (7) oraz wezgiowie (5) za pomocą czterech dołączonych śrub (1). Użyj do tego klucza nasadkowego 13' lub wkrętkarki z końcówką nasadkową 13'.

Ważne: nie dokręcaj śrub do końca, pozostawiając luźną przestrzeń niezbędną do umieszczenie dna pojemnika (9)



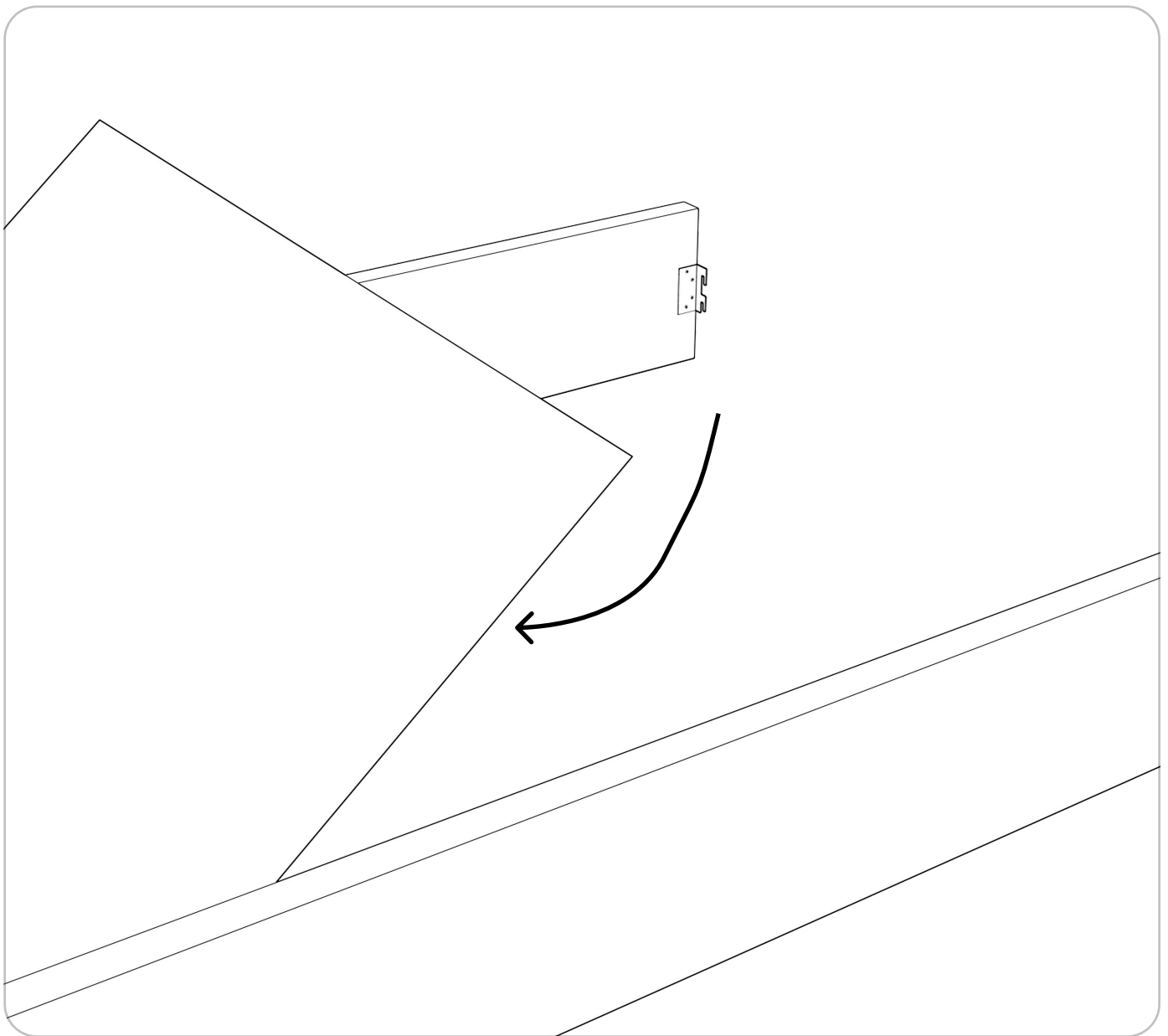
Produkt

Łóżko Mellven z pojemnikiem na pościel

MITTO HOME

Krok 2

Wsuń pierwsze dno pojemnika pomiędzy bokami łóżka i wezłowiem



Produkt

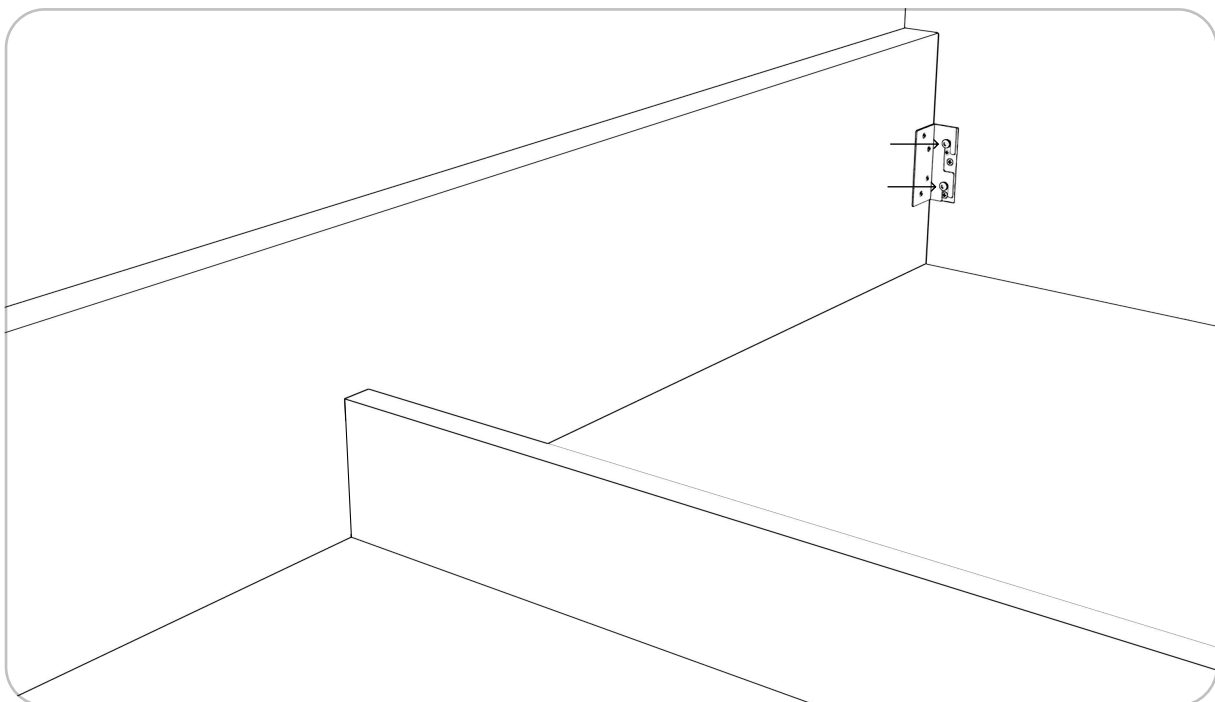
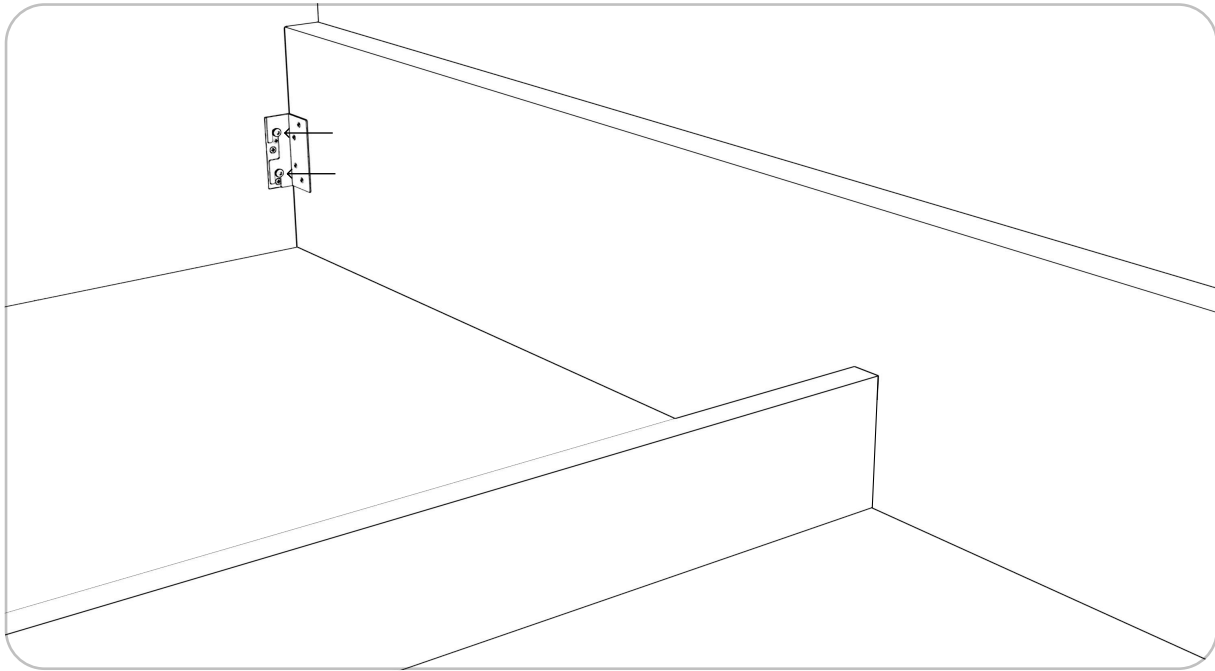
Łóżko Mellven z pojemnikiem na pościel

MITTO HOME

Krok 3

Połącz ze sobą bok lewy (6) i bok prawy (7) z belką poprzeczną (8). Uwaga: Kątowniki łączące należy zamontować od niewidocznej (tylnej) strony belki poprzecznej za pomocą czterech dołączonych śrub (1). Użyj do tego klucza nasadkowego 13' lub wkrętarki z końcówką nasadkową 13'.

Ważne: nie dokręcaj śrub do końca, pozostawiając luźną przestrzeń niezbędną do umieszczenia dna pojemnika (9)



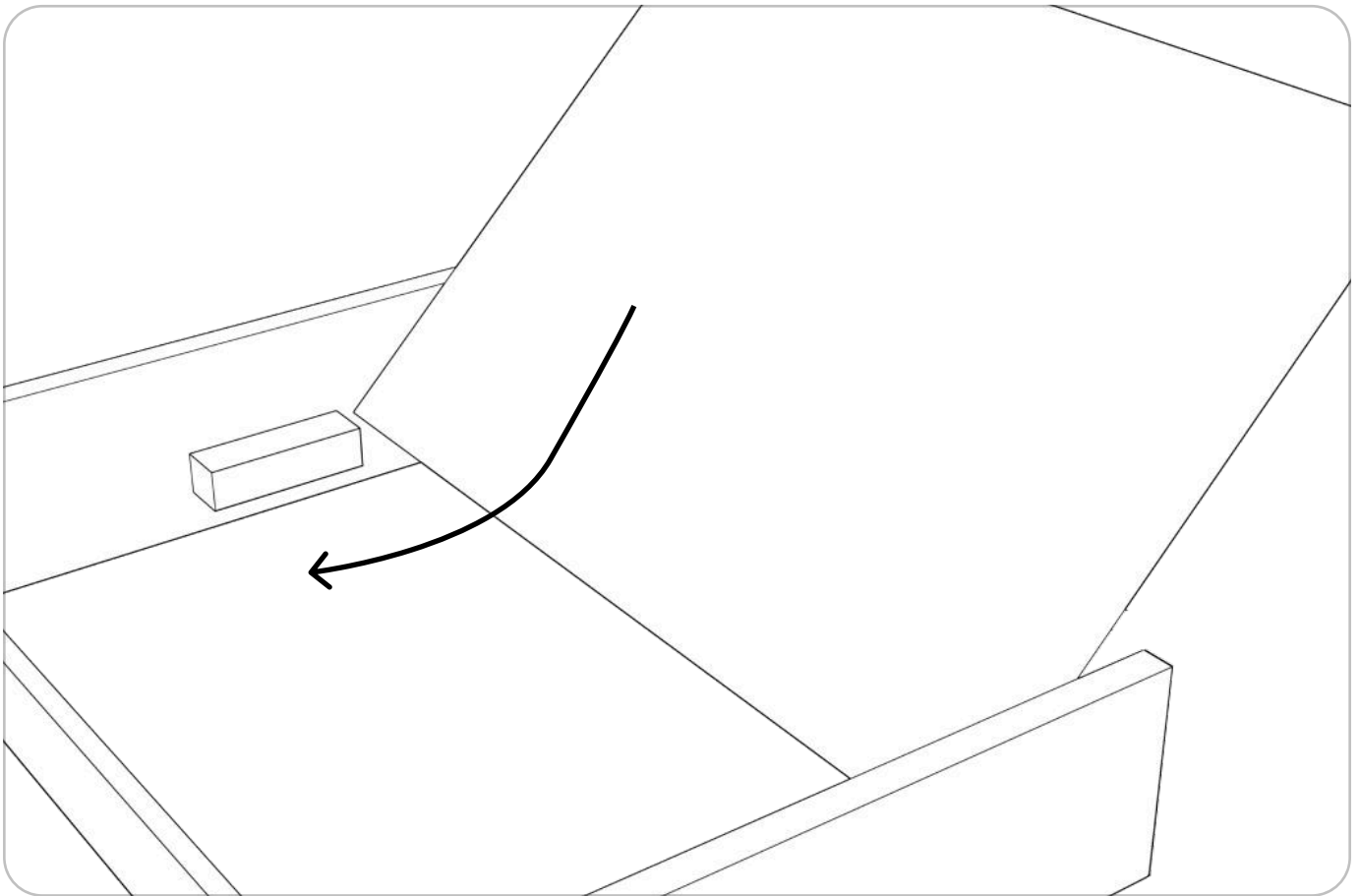
Produkt

Łóżko Mellven z pojemnikiem na pościel

MITTO HOME

Krok 4

Wsuń drugie dno pojemnika pomiędzy bokami łóżka i belką poprzeczną.



Produkt

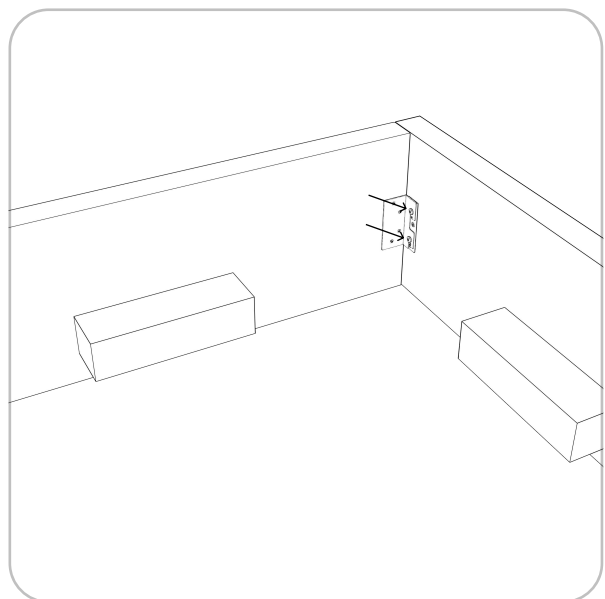
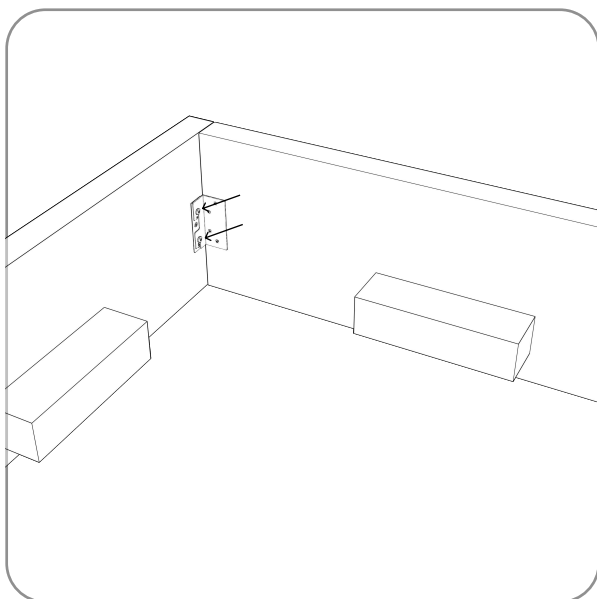
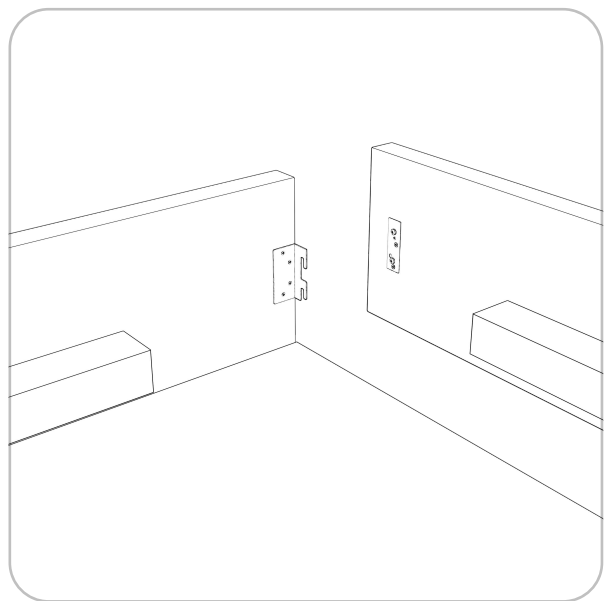
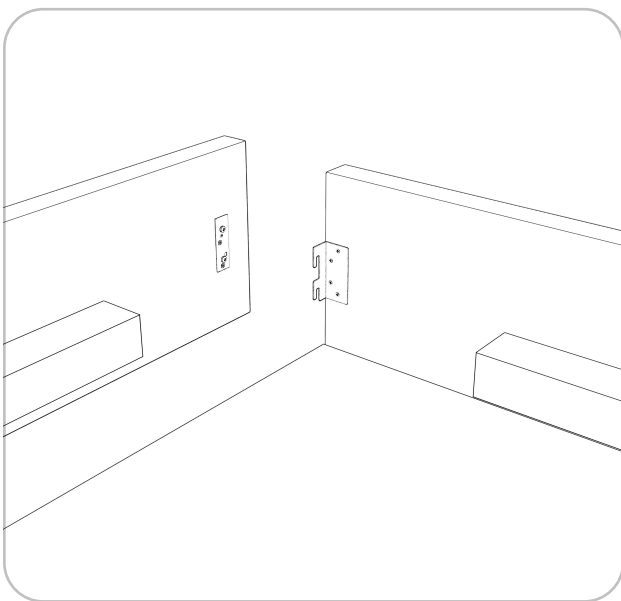
Łóżko Mellven z pojemnikiem na pościel

MITTO HOME

Krok 5

Połącz ze sobą bok lewy (6), bok prawy (7) oraz front (10) za pomocą czterech dołączonych śrub (1). Użyj do tego klucza nasadkowego 13' lub wkrętarki z końcówką nasadkową 13'.

Ważne: nie dokręcaj śrub do końca, pozostawiając luźną przestrzeń niezbędną do umieszczenia dna pojemnika (9)



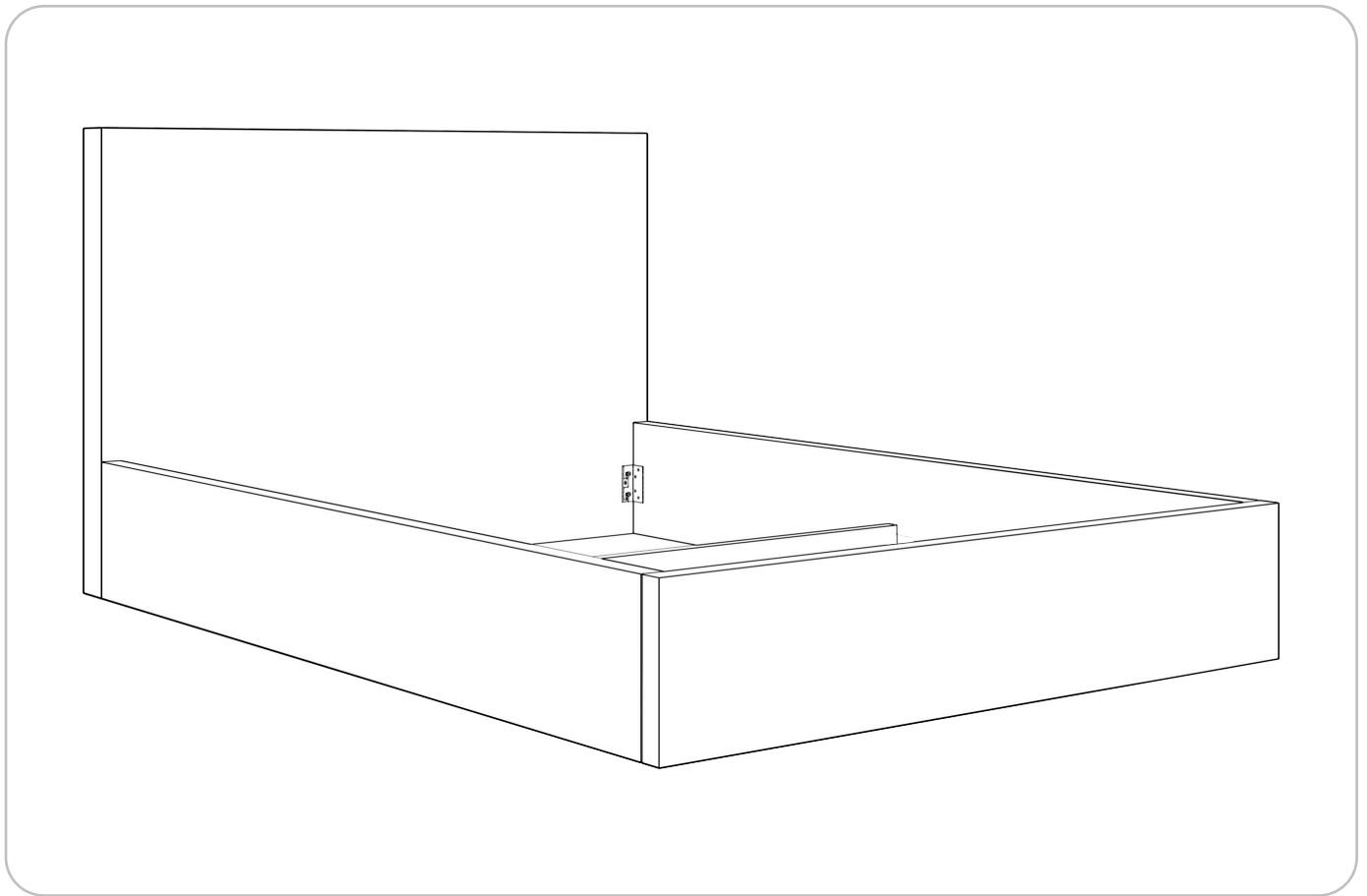
Produkt

Łóżko Mellven z pojemnikiem na pościel

MITTO HOME

Krok 6

Wyrównaj wszystkie elementy łóżka i **dokręć do końca wszystkie 12 śrub (1)**



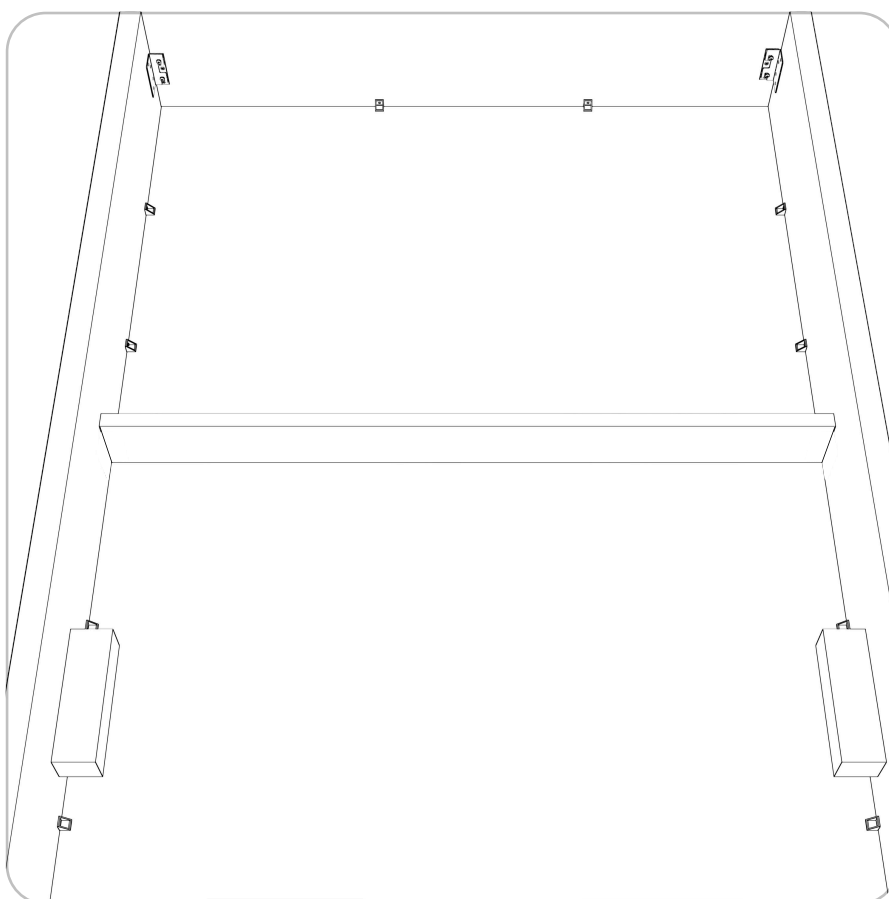
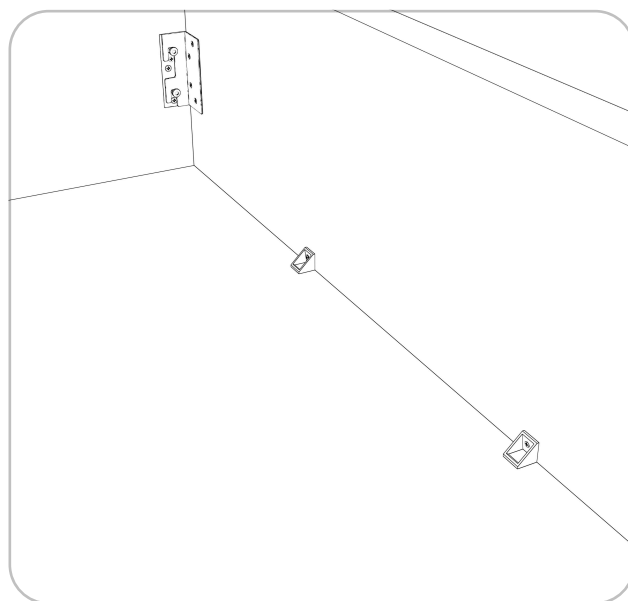
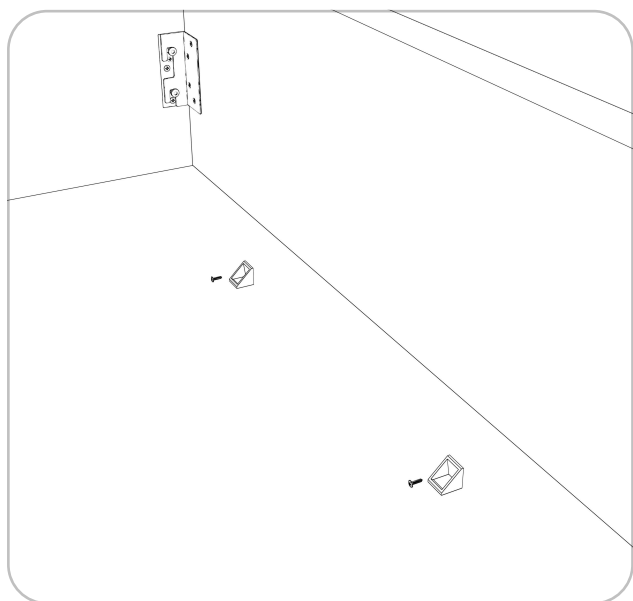
Produkt

Łóżko Mellven z pojemnikiem na pościel

MITTO HOME

Krok 7

Przykręć kątowniki (4) za pomocą dołączonych wkrętów (3) - po 2 zestawy do każdego z boków (6 i 7), do frontu (10), wezłowania (5) oraz belki poprzecznej (8), aby usztywnić dna pojemnika (9)



Produkt

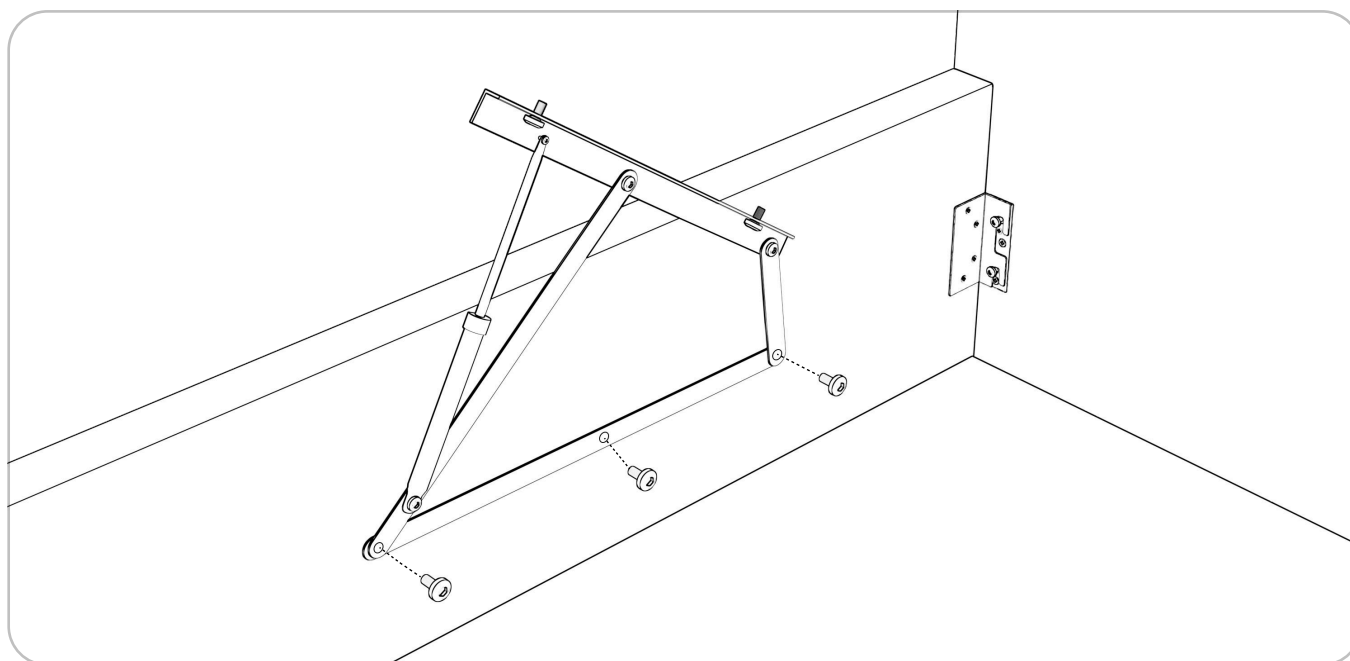
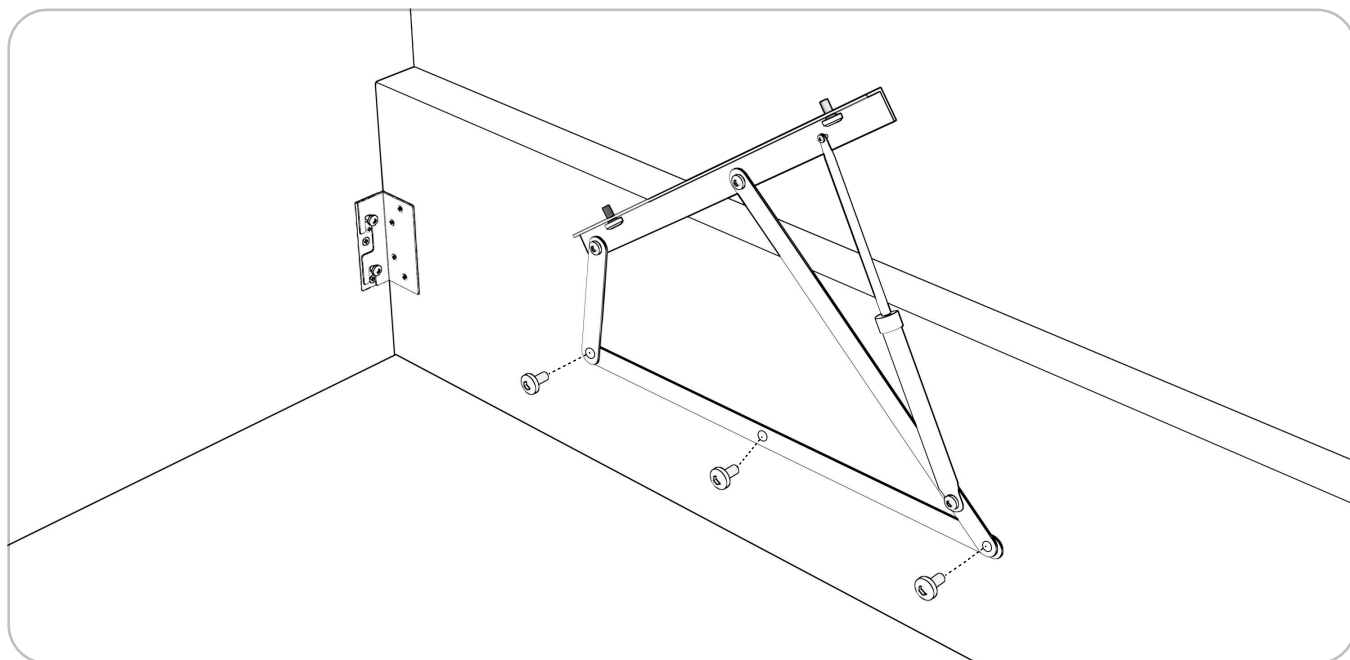
Łóżko Mellven z pojemnikiem na pościel

MITTO HOME

Krok 8

Przykręć ramiona podnośnika stelaża (11) do boków łóżka (6 i 7) za pomocą sześciu dołączonych śrub (2). Dokręć śruby do końca.

Użyj do tego celu klucza imbusowego lub wkrętarki z odpowiednią nasadką.



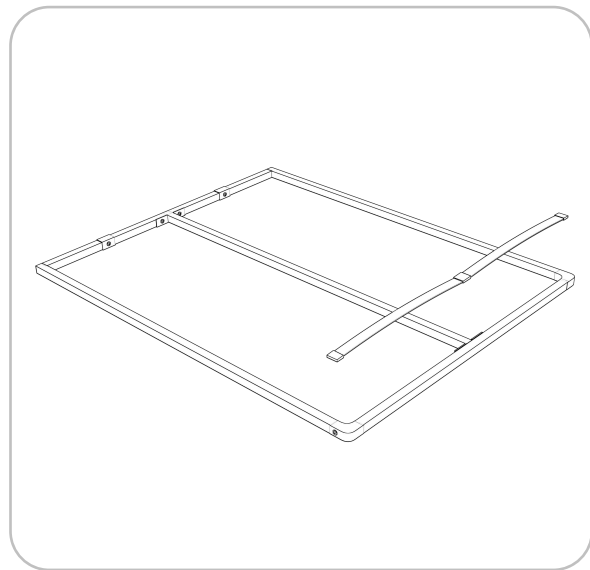
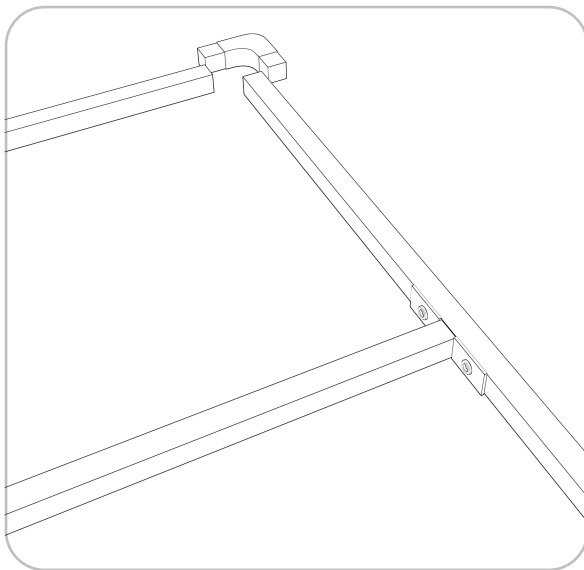
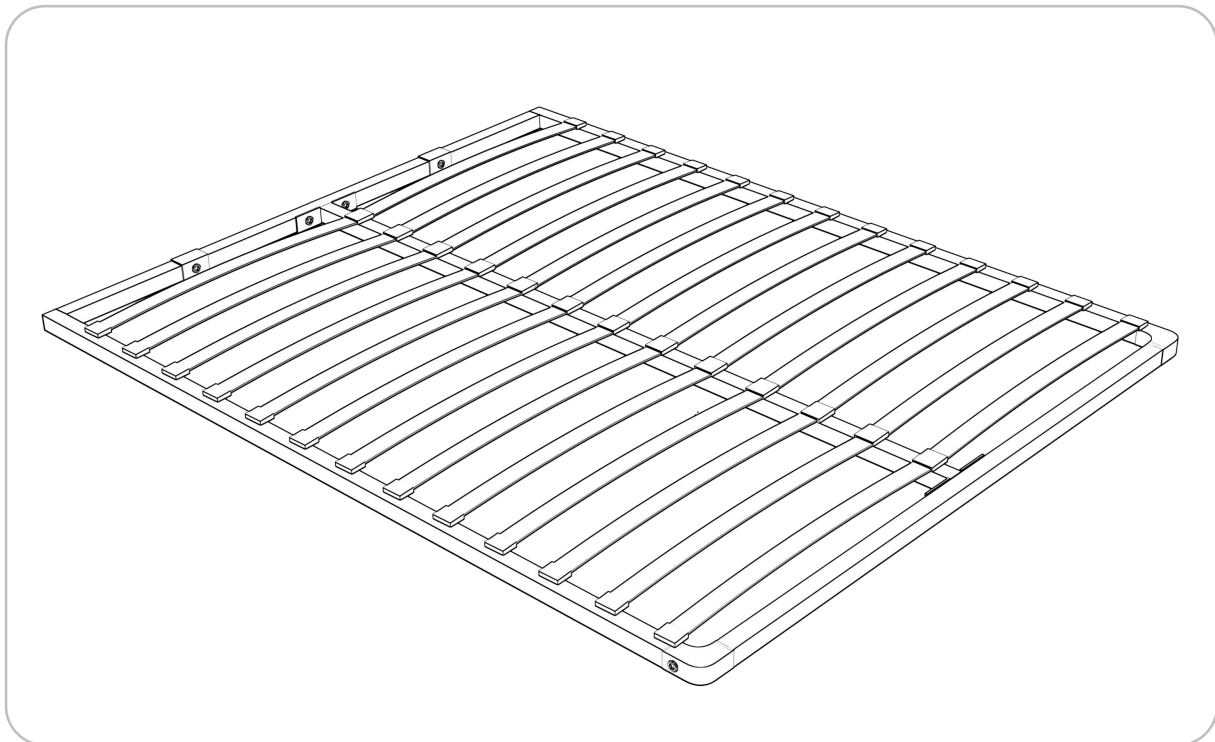
Produkt

Łóżko Mellven z pojemnikiem na pościel

MITTO HOME

Krok 9

Złóż stelaż (11) za pomocą dołączonej rozszerzonej instrukcji składania stelaża
Uwaga: Instrukcja składania wybranego modelu znajduje się w opakowaniu wraz ze stelażem



Produkt

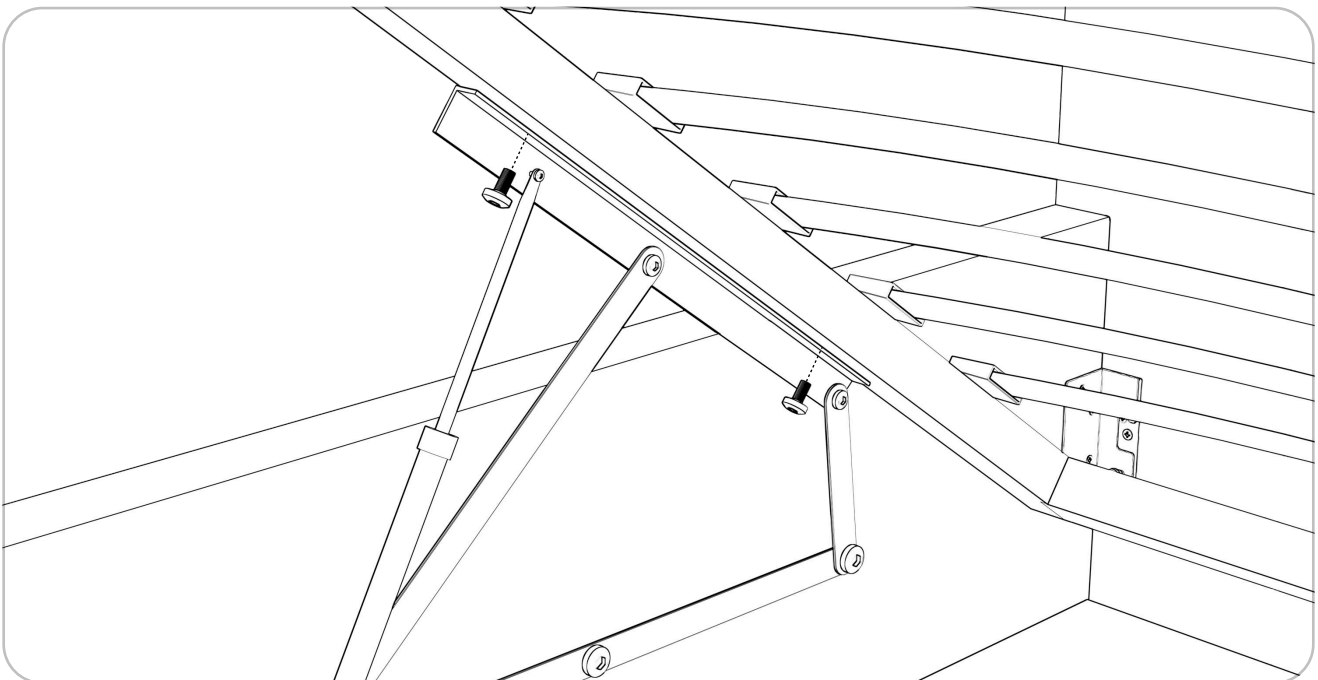
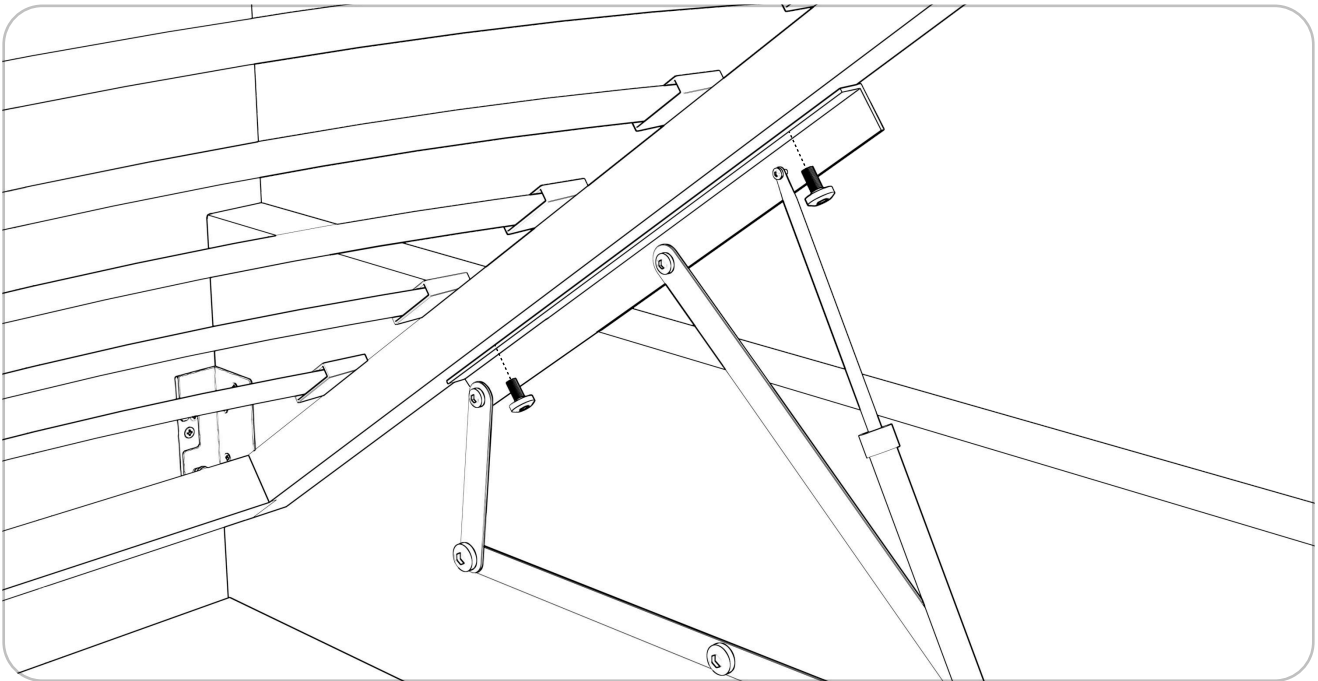
Łóżko Mellven z pojemnikiem na pościel

MITTO HOME

Krok 10

Połącz stelaż (11) z ramionami stelaża za pomocą pozostałych czterech dołączonych śrub (2). Dokręć śruby do końca.

Użyj do tego celu klucza imbusowego lub wkrętarki z odpowiednią nasadką.



Produkt

Łóżko Mellven z pojemnikiem na pościel

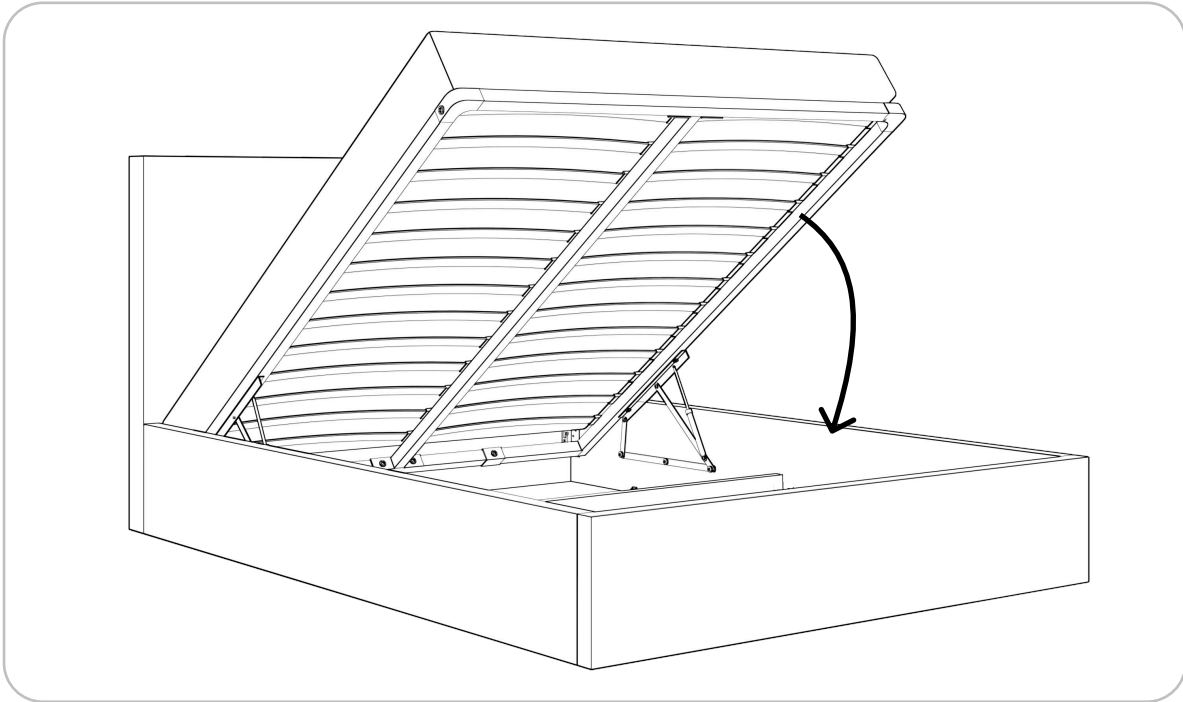
12

MITTO HOME

Krok 11

Położ materac na stelażu (11), aby go dociążyć. Następnie zamknij stelaż pociągając go energicznym ruchem w dolnym kierunku.

Uwaga: na początku użytkowania podnośniki stelaża wymagają większej siły nacisku. Jest to naturalne. Po kilku ruchach, moc podnośników ustabilizuje się.



Produkt

Łóżko Mellven z pojemnikiem na pościel

MITTO HOME

Gotowe

Jeśli potrzebujesz pomocy, chciałbyś uzyskać poradę lub jeśli podczas montażu pojawiły się problemy - skontaktuj się z naszym specjalistą.



455-450-130



biuro@mittohome.pl

Produkt

Łóżko Mellven z pojemnikiem na pościel